

# OWNER'S MANUAL

## BEDIENUNGSANLEITUNG MANUEL DU PROPRIETAIRE

# RP-1500



Belt-Drive Turntable  
with FG DC Servo Motor

Belt-Drive Plattenspieler  
mit FG DC Servomotor

Tourne-Disques a Entraînement  
par Courroie avec  
Servo-Moteur FG DC

# ROTEL®

### INTRODUCTION

We would like to take this opportunity to thank you for purchasing our Rotel RP-1500 DC Servo Belt-Drive Turntable. We believe RP-1500 is a high-performance manual turntable of professional caliber, and it will without doubt give you refreshing music experiences for many years to come.

In order to obtain the full use out of your turntable and in order to maintain its optimum performance characteristics, please read the following pages of this owner's manual carefully.

Do not attempt to operate the unit until you have made all adjustments and connections as specified in this manual.

WARNING-TO PREVENT FIRE OR SHOCK HAZARD, DO NOT EXPOSE THIS APPLIANCE TO RAIN OR MOISTURE.

### EINFÜHRUNG

Wir möchten diese Gelegenheit benutzen, Ihnen für den Kauf unseres ROTEL RP-1500 DC Servo Belt-Drive Plattenspielers zu danken. Der RP-1500 ist ein manueller Hochleistungsplattenspieler professionellen Kalibers, der Ihnen zweifellos, für lange Jahre, ein erfrischendes Musikerlebnis bescherehen wird.

Um die volle Leistung Ihres Plattenspielers zu erfahren, sowie seine optimalen Hochleistungseigenschaften zu erhalten, lesen Sie bitte die folgenden Seiten dieser Gebrauchsanweisung gut durch.

Machen Sie keinen Versuch das Gerät zu bedienen, bevor Sie nicht alle Bedienelemente und Anschlüsse kennen, die in der Gebrauchsanweisung enthalten sind.

### INTRODUCTION

Vous venez d'acquérir notre Rotel RP-1500 DC Servo, Tourne-Disques à Entraînement par Courroie, et nous vous remercions de la confiance que vous nous témoignez. Nous sommes sûr que le RP-1500 est un tourne-disques manuel de hautes performances et de type professionnel, qui vous permettra sans aucun doute une durée d'utilisation maximale.

Pour pouvoir obtenir la meilleure utilisation de votre ensemble, pour pouvoir maintenir ses performances optimales, lisez attentivement les pages suivantes de ce manuel du propriétaire.

Ne pas tenter de faire fonctionner cet ensemble avant d'avoir fait tous les branchements nécessaires.

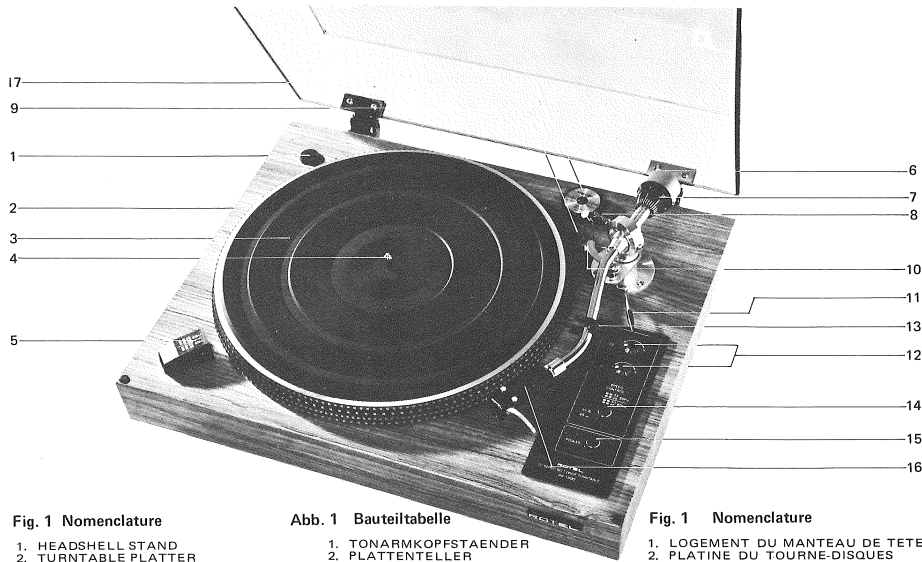


Fig. 1 Nomenclature

1. HEADSHELL STAND
2. TURNTABLE PLATTER
3. RUBBER MAT
4. TURNTABLE SHAFT
5. STROBE LIGHT HOUSING
6. COUNTER-WEIGHT
7. STYLUS PRESSURE GAUGE RING
8. ANTI-SKATING DEVICE
9. INSTALLATION HOLE FOR AUTO-UP MECHANISM (OPTIONAL)
10. STRING-COUNTER-WEIGHT
11. CUEING STICK
12. SPEED CONTROL KNOBS
13. ARM REST AND ARM CLAMPER
14. SPEED SELECTOR SWITCH
15. POWER SWITCH
16. HEADSHELL
17. EP ADAPTER (45 RPM) WITH OVER-HANG GAUGE READOUT

Abb. 1 Bauteiltabelle

1. TONARMKOPFSTAENDER
2. PLATTENTELLER
3. GUMMIMATTE
4. MITTELACHSE
5. STROBOSKOP-GLIMMLAMPE
6. GEGENGEWICHT
7. AUFLAGEKRAFTANZEIGE
8. ANTISKATING-VORRICHTUNG
9. LOCH für ABHEBE-VORRICHTUNG (nach Bedarf)
10. ANTISKATING-GEWICHT
11. AUFSETZHILFEHEBEL
12. DREHZAHL-FEINJUSTIERUNG
13. TONARMRASTE UND KLAMMER
14. DREHZAHLWAHLSCHALTER
15. NETZSCHALTER
16. TONARMKOPF
17. EP ADAPTER (45 U/min) mit Ueberhanganzeigeskala

Fig. 1 Nomenclature

1. LOGEMENT DU MANTEAU DE TETE
2. PLATINE DU TOURNE-DISQUES
3. TAPIS DE CAOUTCHOUC
4. TIGE DU TOURNE-DISQUES
5. LOGEMENT DU STROBOSCOPE
6. COMPTEUR DE POIDS
7. BAGUE JAUGE DE PRESSION DE L'AIGUILLE
8. SYSTEME ANTIDERAPAGE
9. ORIFICE D'INSTALLATION DU MECANISME DE LEVAGE AUTO.
10. COMPTEUR DE POIDS A CORDE
11. LEVIER DE MISE EN PILE
12. BOUTONS DE CONTROLE DE VITESSE
13. REPOSE BRAS ET PATTE D'ATTACHE
14. COMMUTATEUR DE SELECTION DE VITESSE
15. COMMUTATEUR D'ALIMENTATION
16. MANTEAU DE TETE
17. ADAPTATEUR 45 TOURS AVEC JAUGE DE LECTURE DE SURPLOMB

La cartouche et l'aiguille sont facultatives et peuvent ne pas être incluses dans l'ensemble, cela dépend de la destination.

Cartridge and stylus are optional and may not be included in the unit depending on the destinations.

Tonabnehmer und Abtastnadel sind in best. Fällen nicht enthalten, da auf Wunsch und gemäss des Bestimmungsortes.

## LOCATION

The turntable can be set on any flat surface as long as the location selected will not be affected by excessive heat, humidity, vibration and dusts. Do not place the turntable near appliances that utilize electric motors or large power transformers. When connecting the turntable to your amplifier or receiver, it is also preferable to position the turntable in such a way that the power transformer in the amplifier or receiver will be farthest from the tonearm of the turntable.

## AUFSTELLUNG

Der Plattenspieler kann auf jede ebene Oberfläche gesetzt werden, solange der gewählte Platz nicht durch übermässige Hitze, Feuchtigkeit, Vibration oder Staub beeinflusst wird. Der Plattenspieler darf nicht in der Nähe solcher Geräte sein, die starke Elektromotoren oder Netztransformatoren benötigen. Wenn Sie den Plattenspieler an Ihren Verstärker oder Empfänger anschliessen, empfehlen wir Ihnen, den Plattenspieler so zu setzen, dass der Netztransformator des Verstärkers oder Empfängers am weitesten vom Tonarm des Plattenspielers entfernt ist.

## EMPLACEMENT

Ce tourne-disques peut être disposé sur quelque surface plane que ce soit, à condition que l'emplacement choisi ne soit pas exposé à des températures excessives, l'humidité, des vibrations ou de la poussière. Ne pas placer le tourne-disques près d'appareils électriques qui utilisent des moteurs électriques ou de gros transformateurs d'alimentation. Lors du branchement du tourne-disques à votre amplificateur ou à votre récepteur, il est aussi préférable de positionner le tourne-disques de telle sorte le transformateur d'alimentation de l'amplificateur ou du récepteur, soit le plus loin possible du bras acoustique du tourne-disques.

## PREPARATION

### UNPACKING

When you open the carton, you will notice the turntable body and the dust cover packed in a vinyl bag enclosed by two styrofoam side mouldings. The turntable platter is packed separately underneath the mouldings. You will also find the following items included in either one of the above two packings:

1. A Headshell
2. A Rubber Mat
3. A Counter-Weight with Stylus-Gauge Readout and a String-Counter-Weight for anti-skating
4. A 45-rpm EP Adapter with Overhang-Gauge Readout  
A small Screwdriver — for use in cartridge installation
6. Assortment of small screws and nuts — for use in cartridge installation

### PARTS NOMENCLATURE

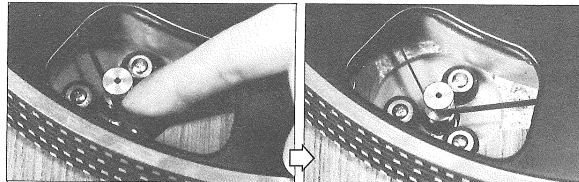
It is much easier to handle the turntable if you know the nomenclature of the various parts. Take a few minutes to learn it by referring to Figure 1.

### ASSEMBLY

1. Set the turntable body on the flat surface of selected location.
2. Find the belt around the drive rim of the turntable (drive rim is on the backside of the turntable). Wipe clean any dust and oil from the belt. Also, make sure there is no dust in the center hole of the turntable platter and on the surface of the turntable to avoid inclined setting of the platter.
3. Put the turntable onto the turntable body. Loop the belt around the capstan and the drive rim. Make sure the belt will be on the neck of the capstan. See Fig. 2 for looping the belt.
4. Fit the turntable platter firmly onto the turntable body (Note: make sure there is no dust in the center

Fig. 2 Looping the Belt

Abb. 2 Treibriemeneneinsatz  
Fig. 2 Bouclage de la Courroie



## VORBEREITUNG

### AUSPACKEN

Wenn Sie den Karton öffnen, werden Sie feststellen, dass das Plattenspieler-Gehäuse und die Schutzhaube in einem Vinylbeutel, der von zwei Styrofoam-Teilen umgeben ist, verpackt sind. Der Plattenteller befindet sich separat verpackt auf der Unterseite der Formteile. Die folgenden Bauteile sind in einer der oben genannten Verpackungen zu finden:

1. Tonarmkopf
2. Gummimatte
3. Gegengewicht mit Auflagekraft-Anzeigeskala und ein Antiskating-Gewicht der Antiskating-Vorrichtung
4. ein 45-rpm EP Adapter mit Ueberhang-Anzeigeskala
5. ein kleiner Schraubenzieher für Tonabnehmer-Einbau
6. Sortiment kleiner Schrauben und Mutter für Tonabnehmer-Einbau

### TABELLE DER BAUTEILE

Es ist viel einfacher den Plattenspieler zu bedienen, wenn Sie die Tabelle der verschiedenen Bauteile kennen. Lassen Sie sich daher in Bezug auf Abbildung 1 etwas Zeit.

### EINSETZEN

1. Setzen Sie das Plattenspieler-Gehäuse auf die ebene Oberfläche des gewählten Platzes (siehe unter AUFSTELLUNG).
2. Nehmen Sie den Treibriemen, der am Innenkranz des Plattentellers ist (Innenkranz befindet sich auf der Rückseite des Plattentellers). Entfernen Sie Staub und Öl vom Treibriemen. Versichern Sie sich, dass das Mittelloch des Plattentellers und die Oberfläche des Plattenspielers sauber sind, um ein schiefes Aufsetzen des Plattentellers zu vermeiden.
3. Setzen Sie den Plattenteller auf das Gehäuse. Legen Sie den Treibriemen um die Motorachse und den Innenkranz. Ueberzeugen Sie sich, dass

## PREPARATION

### DEPAQUETAGE

Quand vous ouvrez le carton, vous remarquerez le coffret du tourne-disques et le cache poussière emballés dans une poche de vinyl, elle-même insérée entre deux moules de mousse expansée. La platine du tourne disque est emballée séparément sous les moules. Vous trouverez aussi les articles suivants inclus dans l'un ou l'autre des deux paquets ci-dessus.

1. Un manteau de tête
2. Un tapis de caoutchouc
3. Un compteur de poids avec jauge de lecture de l'aiguille et un compteur de poids à corde, antidérivage.
4. Un adaptateur 45 tours avec une jauge de lecture de surplomb.
5. Un petit tournevis (pour l'installation de la cartouche)
6. Un assortiment de petits écrous et vis (pour l'installation de la cartouche)

### NOMENCLATURE

Il est beaucoup plus facile de manier le tourne-disques si vous connaissez la nomenclature des différentes parties. Passez quelques minutes à l'apprendre en vous référant à la figure No. 1.

### ASSEMBLAGE

1. Placer le coffret du tourne-disque sur une surface plane à l'endroit choisi (voir la section EMLACEMENT de ce manuel).
2. Placer la courroie autour de la jante d'entraînement du tourne-disques (la jante d'entraînement se trouve dans la partie arrière du tourne-disque). Enlevez proprement toute la poussière et l'huile de la courroie. Assurez vous aussi qu'il n'y a pas de poussière dans le trou central de la platine du tourne-disques et sur la surface du tourne-disques ceci pour éviter un positionnement incliné de la platine.
3. Placer le tourne-disques sur le coffret du tourne-disques; Boucler la courroie autour du cabestan et de la jante d'entraînement. Assurez

Fig. 3 Fitting The Headshell

Abb. 3 Einsatz des Tonarmkopfes  
Fig. 3 Fixation du Manteau de Tête



hole of the platter and on the spindle of the body beforehand).

- Place the rubber mat on the turntable platter, after wiping dust, if any, off the backside of the mat.
- Plug the headshell into the front-end of the tonearm, and secure it by turning the lock clockwise (wipe clean all dust from the connecting points of the headshell). See Figure 3.
- Insert the counter-weight about 1/4 inch (0.7 cm) by turning into the end portion of the tonearm. The weight moves forward by clockwise revolutions and backward by counter-clockwise revolutions. See Figure 4.
- Pass the string of the string-counter-weight through the anti-skating guide and hook up to the anti-skating gauge bar at the inner-most notch temporarily. See Figure 4.

NOTE: See CARTRIDGE AND STYLUS section for cartridge installation and stylus pressure adjustment.

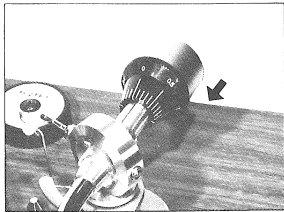


Fig. 4. Installing Counter-Weights  
Abb. 4 Einsatz des Gegengewichts  
Fig. 4. Installation du Compteur de Poids

## CONNECTION

The output cables of RP-1500 come with 2 RCA-type pins or 1 DIN-type plug. The procedures below should be followed for connection to your amplifier or receiver.

- Connect the output cables to the input terminals of your amplifier or receiver marked PHONO or MAG (if marked otherwise, make sure they are magnetic phono inputs).
  - If your turntable has RCA-type phono pins: Plug the RCA-type pins of the output cables to the phono jacks, the white-sleeve pin to the left channel input and the red-sleeve pin to the right channel input. Also connect the ground (earth) lead to the ground (earth) terminal post of your amplifier or receiver.
  - If your turntable has DIN-type phono socket: Fit the DIN-type plug of the

der Treibriemen um das Kopfteil der Motorachse liegt. Siehe Abb. 2 zum Treibriemen-Einsatz.

- Setzen Sie den Plattenteller fest auf das Spielergehäuse (Anmerkung: Ueberzeugen Sie sich vorher, dass kein Staub im Zentrumsloch des Plattentellers sowie an der Spindel haftet).
- Legen Sie die Gummimatte auf den Plattenteller, nachdem der Staub, falls vorhanden, von der Rückseite der Matte entfernt ist.
- Stecken Sie den Tonarmkopf auf das vordere Ende des Tonarms und fixieren Sie ihn durch Drehen der Befestigungshülse im Uhrzeigersinn (säubern Sie die Kontakte des Tonarmkopfes). Siehe Abb. 3.
- Setzen Sie das Gegengewicht durch Drehen, etwa 0.7cm, auf das Rückteil des Tonarms. Das Gewicht bewegt sich durch Umdrehungen im Uhrzeigersinn vorwärts und bei entgegengesetzten Umdrehungen rückwärts. Siehe Abb. 4.
- Hängen Sie den Draht des Anti-skating-Gewichts und danach anfangs über die innerste Nut des Anti-skatingstifts. Siehe Abb. 4.

ANMERKUNG: Siehe Tonabnehmer und Abtastnadel-Spalte für Tonabnehmer-Einsatz und Auflagekraftjustierung.

## ANSCHLUSS

Die Ausgangsleitungen des RP-1500 sind entweder 2 RCA-Stecker oder 1 DIN-Stecker. Beim Anschluss Ihres Verstärkers oder Empfängers, sollten die folgenden Punkte beachtet werden:

- Verbinden Sie die Ausgangsleitungen mit den Eingangsanschlüssen Ihres Empfängers oder Verstärkers, die mit PHONO oder MAG gekennzeichnet sind (falls anders bezeichnet, stellen Sie fest, ob es Magnet Phono Eingänge sind).
  - Wenn Ihr Plattenspieler RCA-Stecker hat: Stecken Sie die RCA-Stecker der Ausgangsleitungen in die Phono-Steckdosen; den weissummantelten Stecker in den linken Eingangskanal und den rotummantelten Stecker in den rechten Eingangskanal. Verbinden Sie auch die Erdleitung mit den Erdanschlüssen Ihres Empfängers oder Verstärkers.

vous que la courroie soit sur le cou du cabestan. Voir Fig. 2 pour le bouclage de la courroie.

- Fixer fermement la platine sur le coffret du tourne-disques (Note: s'assurer qu'il n'y a pas de poussière dans le trou central de la platine et préalablement, sur le mandrin du tourne-disque).
- Placer le tapis de caoutchouc sur la platine du tourne-disques, après avoir nettoyé la poussière, s'il s'en trouve, sur l'envers du tapis.
- Brancher le manteau de tête dans le bout frontal du bras acoustique, et l'assurer en vissant l'écrou dans le sens des aiguilles d'une montre (nettoyer proprement toute la poussière des points de connection du manteau de tête). Voir Figure 3.
- Insérer le compteur de poids à environ 0.7cm en tournant vers l'intérieur, la portion terminale du bras acoustique. Le poids se déplace vers l'avant en tournant dans le sens des aiguilles d'une montre et vers l'arrière en tournant à l'envers. Voir Fig. 4.
- Passer le fil du compteur de poids à corde au travers du guide anti-dérappage et le fixer à la barre de la jauge anti-dérappage, temporairement, au cran le plus interne. Voir Fig. 4

NOTE: Voir la section CARTOUCHE ET AIGUILLE pour l'installation de la cartouche et le réglage de la pression de l'aiguille.

## BRANCHEMENTS

Les câbles de sortie du RP-1500 sont munis de deux broches du type RCA et d'une prise du type DIN. Les procédures suivantes doivent être suivies pour le branchement au récepteur ou à l'amplificateur.

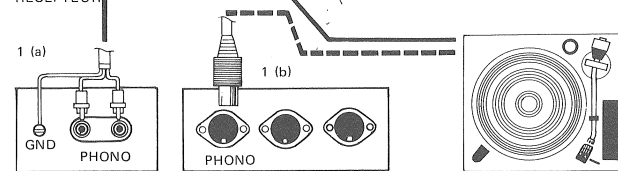
- Brancher les câbles de sortie aux bornes d'entrée de votre amplificateur ou récepteur, marquées PHONO ou MAG (si elles sont marquées d'une autre façon, s'assurer que ce sont des entrées phono magnétiques).
  - Si votre tourne-disques à des broches du type RCA: Brancher les broches du type RCA des câbles de sortie aux jacks phonos, la broche avec manchon blanc à l'entrée du canal gauche et la broche à manchon rouge à l'entrée du canal droit. Brancher aussi la prise de terre à la borne terre de votre amplificateur ou de votre récepteur.

- output cables to the DIN-type phono socket.
- Insert RP-1500's power source plug into an AC outlet (usually the AC outlet supplied at the back of the amplifier or receiver).

b. Wenn Ihr Plattenspieler eine DIN-Steckdose hat: Stecken Sie den DIN-Stecker der Ausgangsleitung in die DIN-Steckdose.

- Verbinden Sie den RP-1500 Netzstecker mit dem Netzanschluss (gewöhnlich befindet sich der Netzanschluss an der Rückseite des Verstärkers oder Empfängers).

\* AMPLIFIER OR RECEIVER TERMINALS  
\* VERSTÄRKER ODER EMPFÄNGER-ANSCHLÜSS  
\* ANSCHLUSS EMPFÄNGER-ANSCHLÜSSE  
\* BORNES DE L'AMPLIFICATEUR OU DU RECEPTEUR



- Si votre tourne-disques à une douille phono du type DIN: fixer la prise de type DIN des câbles de sortie à la douille phono de type DIN.
- Insérer la prise de source d'alimentation du RP-1500 dans l'orifice d'émission d'alimentation (généralement l'orifice d'alimentation se trouve à l'arrière de l'amplificateur ou du récepteur).

Fig. 5 Connection  
Abb. 5 Anschluss  
Fig. 5 Branchements

## CARTRIDGE AND STYLUS

RP-1500 has no cartridge installed, depending on destinations (e.g. cartridge is optional in U.S.A.). Regardless of whether cartridge is factory-installed or optional, the following procedures must be followed (they will have to be followed whenever you wish to replace cartridge). See Figure 6.

- Unplug the headshell from the tonearm.

## TONABNEHMER UND ABTASTNADEL

### TONABNEHMER-EINBAU

Dem RP-1500 wird in bestimmte Länder kein Tonabnehmer mitgeliefert (z.B. in den U.S.A. ist der Tonabnehmer nach Wahl). Ungeachtet dessen, ob der Tonabnehmer vom Hersteller mitgeliefert oder nach Wahl ist, müssen die folgenden Punkte, für den Tonabnehmeraustausch, befolgt werden. Siehe Abb. 6.

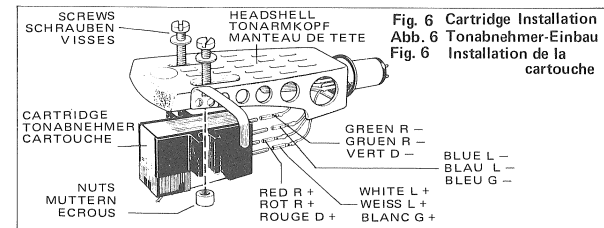


Fig. 6 Cartridge Installation  
Abb. 6 Tonabnehmer-Einbau  
Fig. 6 Installation de la cartouche

(- SIGN MEANS GROUND)  
(- ZEICHEN BEDEUTET ERDE)  
(LE SIGNE - S'IGNIFIE TERRE)

R = RIGHT R = RECHTS D = DROIT  
L = LEFT L = LINKS G = GAUCHE

- Lösen Sie den Tonarmkopf vom Tonarm.
- Schrauben Sie den Tonabnehmer am Tonkopf so fest, dass er noch bewegt werden kann. Stecken Sie die Kontakte des Tonarmkopfes auf die entsprechenden Kontakte des Tonabnehmers.
- Überhängeinstellung muss durchgeführt werden. Setzen Sie den 45 U/min EP-Adapter mit Überhängeanzeige auf die Zentrumsachse des Plattentellers, sodann schwenken Sie den Tonarm zur Achse, bis dass sich der Tonarmkopf genau über dem EP-Adapter befindet (der Aufsetzhilfehebel muss angehoben sein). Schieben Sie den Tonabnehmer an dem Tonarmkopf so, dass die Abtastnadelspitze 11 mm ausserhalb, vom Mittelpunkt der Achse steht

on the headshell so that the stylus tip will be 11 mm away outward from the center point of spindle (the stylus tip will be exactly above the overhang readout at the 11 mm reading away outward in reference to the tonearm center base). Do not place the stylus tip actually on the surface of EP adapter but few millimeters above it.

4. Screw the cartridge securely on the headshell. If there is a stylus cover attached or built-in to the cartridge, put it back on for stylus protection.

#### STYLUS PRESSURE ADJUSTMENT

1. Lift the tonearm off the arm rest and move it to an unsupported position for horizontal balancing. Remove the hook-up of string-counter-weight from the anti-skating bar. Adjust the counter-weight forward or backward by revolving or sliding it until the tonearm is perfectly balanced at the tonearm base. At this position, the stylus pressure is zero.
2. Hold the counter-weight in this adjusted position and set the zero (0) scale of the stylus gauge readout ring exactly to the indicator mark notched on the tone-arm. Do not turn the counter-weight while revolving the readout ring. This completes the horizontal balance adjustment and zero setting of the tonearm.
3. The scale of the stylus gauge is graduated into 0.1-gram step, and one clockwise revolution of the counter-weight means 4 grams. Make sure you turn the counter-weight itself, which will also move the ring, and never turn the gauge ring alone. Line up the reading to your desired setting, depending on your cartridge characteristic, (you will find the proper stylus pressure of your cartridge in its instruction, but in case unknown, you can set between 1.5 grams and 2.5 grams which is a normal range for ordinary magnetic cartridge).
4. The three notches on the anti-skating bar read (from the tip toward the tonearm base) 3.5 grams, 2.5 grams and 1.5 grams corresponding to stylus pressure. If the stylus pressure is in the range of 1.0 to 2.0 grams, set the hook-up of the string-counter-weight to 1.5 gram notch, and so on. If, however, your cartridge have a stylus pressure of less than 1.0 gram, remove the string-counter-weight from the anti-

(Nadelspitze steht dann genau asserhalb über der Ueberhanganzeige bei 11 mm, in Bezug zum Tonarmfuss). Setzen Sie die Abtastnadel nicht auf den EP-Adapter, sondern einige Millimeter darüber.

4. Befestigen Sie den Tonabnehmer vorsichtig am Tonarmkopf. Falls Nadelschutz vorhanden oder zum Tonabnehmer gehörig, ist er wieder anzubringen.

#### AUFLAGEKRAFT JUSTIERUNG

1. Der Tonarm wird von der Tonarmrasten genommen und zur Horizontalausbalancierung in eine freie Position geschwenkt. Die Antiskating-Gewichtsaufhängung wird vom Antiskatingstift entfernt. Der Tonarm wird auf dem Tonarmfuss durch Vorwärts- oder Rückwärtsbewegen des Gegengewichts genau ausbalanciert. In dieser Position ist die Auflagekraft gleich Null.
2. Halten Sie das Gewicht in der eingestellten Position und setzen Sie den Skalennullpunkt des Auflagekraftanzeigerings genau zu der Anzeigemarkierung, die auf dem Tonarm vorhanden ist. Während der Anzeiger gedreht wird, darf das Gewicht nicht bewegt werden. Damit ist die Horizontal-Justierung und Nulleinstellung des Tonarms abgeschlossen.
3. Die Skala der Auflagekraftanzeige ist in 0,1-Gramm Stufen unterteilt. Eine ganze Umdrehung des Gewichts sind 4 Gramm. Es ist darauf zu achten, dass das Gewicht gedreht wird und nicht nur der Anzeiger allein. Stellen Sie die richtige Auflagekraft ein, die vom Tonabnehmer abhängig ist (die geeignetste Auflagekraft finden Sie in der Gebrauchsanweisung Ihres Tonabnehmers. Falls die Auflagekraft unbekannt sein sollte, kann sie zwischen 1.5 – 2.5 Gramm eingestellt werden, was der normale Bereich für gewöhnliche Tonabnehmer ist.
4. Die drei Nuten des Antiskating-Stifts zeigen (von der Spitze bis zur Tonarmachse) 3,5 Gramm, 2,5 Gramm und 1,5 Gramm, der Auflagekraft entsprechend, an. Wenn die Auflagekraft im Bereich von 1,0 – 2,0 liegt, setzen Sie die Aufhängung des Antiskating-Gewichts zur 1,5 Gramm-Nute usw.. Wenn Ihr Tonabnehmer eine Auflagekraft von weniger als 1,0 Gramm hat, nehmen Sie das Antiskating-Gewicht vom Antiskating-Stift, was

4. Visser de façon définitive sur le manteau de tête. Si l'aiguille a un cache attaché ou préfabriqué dans la cartouche, le replacer pour assurer la protection de l'aiguille.

#### REGLAGE DE LA PRESSION DE L'AIGUILLE

1. Lever le bras acoustique du repose bras et le placer dans une position non supportée pour assurer l'équilibre horizontal. Enlever la boucle du compteur de poids à corde de la barre antidérapage. Ajuster le compteur de poids vers l'avant ou vers l'arrière en le tournant ou en le glissant jusqu'à ce que le bras acoustique soit en parfait équilibre sur sa base. Dans cette position, la pression de l'aiguille est nulle.
  2. Laisser le compteur de poids dans ce réglage et mettre la marque (0) zéro de la bague de lecture de la jauge de l'aiguille exactement en face de l'encoche indicatrice sur le bras acoustique. Ceci complètera le réglage de l'équilibre horizontal et la mise à zéro du bras acoustique.
  3. L'échelle de la jauge de l'aiguille est graduée en 0.1 g, et un tour du compteur dans la sens des aiguilles d'une montre est 4 g. S'assurer de tourner le compteur de poids lui même et ne jamais tourner la bague jauge seule. Aligner la lecture à votre réglage choisi, cela dépend des caractéristiques de votre cartouche, (vous trouverez la pression convenable de l'aiguille de votre cartouche dans ses instructions, si inconnue, vous pouvez la régler entre 1.5 et 2.5 g ce qui est une fourchette normale pour les cartouches magnétiques).
  4. Les trois encoches de la barre antidérapage (depuis la pointe vers la base du bras acoustique) indiquent 3.5 g, 2.5 g et 1.5 g qui correspondent à la pression de l'aiguille. Si la pression de l'aiguille est dans la fourchette de 1.0 à 2.0 g, mettre la boucle du compteur de poids à corde de l'encoche de 1.5 g, et ainsi de suite. Si votre cartouche à une pression de l'aiguille inférieure à 1.0 g, enlever le compteur de poids à corde de la barre antidérapage et elle sera suffisante par elle même pour une si faible pression.
- NOTE: Si votre tourne-disques à une cartouche installée en usine, Rotel 2RC-3, mettre la pression de l'aiguille à 2.5 g. Si un remplacement de l'aiguille est nécessaire pour

skating bar which will be sufficient itself for such low pressure.

- NOTE: If your turntable comes with factory-installed cartridge, Rotel 2RC-3, set the stylus pressure at 2.5 grams. If a replacement stylus is desired for this cartridge, be sure to ask for the matching stylus, Rotel RN-3.

#### STYLUS REPLACEMENT

Diamond stylus is usually good for about 500 to 1,000 hours of continuous playing (approximately 1,000 to 2,000 LP records), but the life expectancy of the stylus varies greatly depending on how it is used. A worn stylus will cause treble tones to be distorted and harsh, so the stylus must be replaced. Be sure to obtain the correct replacement stylus matching to your cartridge, as an unmatching stylus may degrade performance or cause deflection.

The proper replacement stylus assembly can be inserted readily into the cartridge, after you have removed the old one carefully out of the cartridge. See Figure 7.

- NOTE: If a worn out stylus were not a cause for distorted or harsh noises, the problem may be elsewhere such as in your amplifier.

If you wish to or must replace cartridge, read CARTRIDGE INSTALLATION Section above. Be sure you reset to a correct stylus pressure (repeat STYLUS PRESSURE ADJUSTMENT) whenever the new cartridge is different from the one used previously.

- NOTE: If you wish to play a MC (moving-coil) type cartridge, a matching transformer will be required for use with this turntable. Follow any attached instruction of such cartridge about utilizing the transformer.

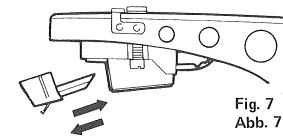


Fig. 8 Control Panel  
Abb. 8 Bedienungsfeld  
Fig. 8 Paneau de Contrôle

dann für solch niedrige Auflagekraft ausreichend ist.

- ANMERKUNG: Wenn Ihr Plattenspieler einen, vom Hersteller mitgelieferten, Tonabnehmer ROTEL 2RC-3 hat, setzen Sie die Auflagekraft auf 2.5 Gramm. Falls ein Nadelwechsel für diesen Tonabnehmer erforderlich ist, müssen Sie nach der passenden Abtastnadel ROTEL RN-3 fragen.

#### NADELWECHSEL

Diamant-Nadeln kann man gewöhnlich für eine Spieldauer von 500–1000 Std. (ca. 1000–2000 LP-Platten) verwenden. Die Lebensdauer der Abtastnadel hängt aber davon ab, wie man damit umgeht. Eine abgenutzte Nadel erzeugt rauhe, verzerrte, hohe Töne und muss dann ausgewechselt werden. Beim Kauf der Ersatznadel muss man darauf achten, dass man sie passend für den Tonabnehmer erhält. Eine falsche Abtastnadel kann die Musikwiedergabe vermindern oder sogar Schäden verursachen.

Das richtige Ersatznadelnsortiment ist in den Tonabnehmer leicht einzusetzen, nachdem man die alte Nadel dem Tonabnehmer vorsichtig entnommen hat. Siehe Abb. 7.

- ANMERKUNG: Wenn die abgenutzte Nadel nicht die Ursache der verzerrten, rauhen Töne war, mag der Fehler anderswo z.B. im Verstärker sein.

Falls der Tonabnehmer ausgetauscht werden soll oder muss, lesen Sie die Spalte TONABNEHMER-EINBAU durch. Vergessen Sie nicht die Neueinstellung der Auflagekraft (wiederholen Sie die Auflagekraft Justierung immer dann, wenn der neue Tonabnehmer anders ist, als der vorherige).

- ANMERKUNG: Wenn Sie einen MC (bewegliche Spule) Tonabnehmer benutzen wollen, wird für diesen Plattenspieler ein Ausgangstransformator benötigt. Beachten Sie die Gebrauchsanweisung eines solchen Tonabnehmers, zur Verwendung eines Transformators.

cette cartouche, s'assurer de demander l'aiguille convenable, Rotel RN-3.

#### REPLACEMENT DE L'AIGUILLE

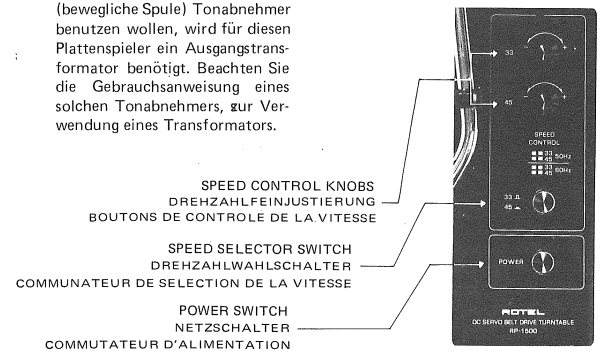
Les aiguilles en diamant sont généralement utilisables pendant 500 à 1,000 heures de marche continue (approximativement 1,000 à 2,000 disques longue période), mais l'espérance de vie de l'aiguille varie grandement en fonction de l'utilisation. Une aiguille usée causera des sons aigus, distordus et aigres, si bien que l'aiguille doit être remplacée. S'assurer d'obtenir l'aiguille de remplacement correcte qui convient à votre cartouche, une aiguille qui ne convient pas peut baisser les performances ou causer des dégâts.

L'ensemble de l'aiguille de remplacement convenable peut être facilement fixé dans la cartouche après que vous ayez soigneusement enlevé l'ancienne de la cartouche. Voir Fig. 7.

- NOTE: Si une aiguille usée n'est pas la cause des bruits distordus ou aigres, le problème peut se trouver ailleurs comme dans votre amplificateur.

Si vous désirez ou si vous devez remplacer la cartouche, lire ci-dessus la section INSTALLATION DE LA CARTOUCHE. S'assurer de remettre l'aiguille à une pression correcte (voir REGLAGE DE LA PRESSION DE L'AIGUILLE) chaque fois que la nouvelle cartouche est différente de celle utilisée précédemment.

- NOTE: Si vous désirez utiliser une cartouche du type MC (magnétique), un transformateur d'appariement doit être utilisé pour ce tourne-disques. Suivre les instructions attachées à cette cartouche, au sujet de l'utilisation du transformateur.



## OPERATION

There is no difficulty involved in operating this turntable, but please follow the steps below for the proper handling.

1. Place a record to be played on the turntable platter. For doughnut-type record which has a large center hole, use the EP adapter.
2. Remove any stylus cover from the cartridge and release the clamping of arm rest holding the tonearm.
3. Lift the cueing stick all the way up.
4. Set the speed selector switch to the rpm of the record to be played, and push the power switch ON.
5. If necessary, fine-adjust the speed by rotating the corresponding speed control knob in reference to the strobe. Turn to "+" for faster rotation and to "-" for slower rotation (up to  $\pm 5\%$  of the speed). Which row, among 4 rows of strobe spikes on the platter rim, to use as reference depends on the speed selected and the frequency of house AC current in your area (though the proper row can be readily identified, because it is the one which appears frozen in the strobe beam). Adjust the speed control knob until the reference row of strobe marks is perfectly frozen. See Figure 9.

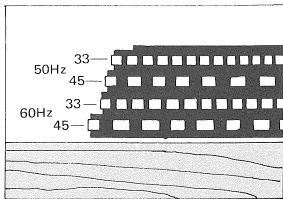


Fig. 9 Strobe Markings  
Abb. 9 Stroboskop-Markierungen  
Fig. 9 Marques du Stroboscope

NOTE: Watch the strobe beam under the house lights and not the sun light, because you probably will not be able to see the strobe beam under the sun.

6. Grasp the finger-hook of tonearm and swing the tone-arm carefully to a position where the stylus is directly over the starting grooves of the record.
7. Lower the cueing stick softly, which in turn will lower the stylus gently to the revolving record. This will start the transcription.

## BEDIENUNG

Es gibt bei der Bedienung dieses Plattenspielers keine Schwierigkeiten, aber beachten Sie die unten genannten Punkte für richtige Handhabung.

1. Die Schallplatte, die abgespielt werden soll, wird auf den Plattenteller gelegt. Für eine EP-Platte mit grossem Mittelloch, gebraucht man den EP-Adapter.
2. Der Nadelschutz wird vom Tonabnehmer genommen, sowie die Klammer der Tonarmraste, die den Tonarm hält, gelöst.
3. Heben Sie den Aufsetzhilfehebel ganz an.
4. Der Drehzahlwahlschalter wird auf die Drehzahl, der abzuspielenden Schallplatte eingestellt und der Netzschalter auf ON gedrückt.
5. Falls nötig, wird die Geschwindigkeit durch Drehen der entsprechenden Geschwindigkeitsfeinjustierung, unter Beobachtung des Stroboskops, reguliert. Drehen Sie auf "+" für schnellere Umdrehung und auf "-" für langsamere Umdrehung (bis zu  $\pm 5\%$  der Geschwindigkeit). Welche der 4 Stroboskopmarkierungsreihen, am Rand des Plattentellers, als Hinweis dient, kommt auf die gewählte Geschwindigkeit und Netzstromfrequenz Ihrer Gegend an (die richtige Reihe kann man leicht feststellen, sie erscheint im Stroboskop-Lichtstrahl feststehend). Regulieren Sie die Drehzahlfeinjustierung, bis die entsprechende Reihe der Stroboskopmarkierungen ganz stehenbleibt. Siehe Abb. 9.

ANMERKUNG: Beobachten Sie den Stroboskoplichtstrahl unter Zimmerbeleuchtung, weil es Ihnen wahrscheinlich im Sonnenlicht nicht möglich sein wird, den Stroboskoplichtstrahl wahrzunehmen.

6. Nehmen Sie den Haken des Tonarms und schwenken Sie den Tonarm bis zu dem Punkt, wo die Abtastnadel direkt über den Anfangsrillen der Schallplatte schwebt.
7. Der Aufsetzhilfehebel wird langsam gesenkt und die Abtastnadel senkt sich von selbst sacht auf die sich drehende Schallplatte. Dadurch beginnt das Abtasten.
8. Wenn das Abtasten vorbei, d.h. die Musikwiedergabe beendet ist, wird der Aufsetzhilfehebel wieder hochgenommen. Der Tonarm wird wieder zur Tonarmraste zurückgeführt und durch die Klammer gesichert. Drücken Sie den Netzschalter auf OFF Stellung.

## FONCTIONNEMENT

Il ne réside aucune difficulté dans le fonctionnement de ce tourne-disques, mais suivez s'il vous plaît, les étapes suivantes pour une manipulation correcte.

1. Placer le disque qui doit être joué, sur la platine du tourne-disques. Pour les disques 45 tours qui ont un large trou central, utiliser l'adaptateur EP.
2. Enlever le cache de l'aiguille et libérer la patte d'attache du repose bras qui supporte le bras acoustique.
3. Lever entièrement le levier de mise en pile.
4. Régler le commutateur de sélection de vitesse à la vitesse du disque et poussez le commutateur d'alimentation sur ON.
5. Si nécessaire, ajuster finement la vitesse en tournant le bouton de contrôle de la vitesse correspondante en se référant au stroboscope. Tourner vers "+" pour une rotation plus rapide et vers "-" pour une rotation plus lente (jusqu'à  $\pm 5\%$  de la vitesse). Quelle rangée, parmi les 4 rangées du stroboscope sur la jante de la platine, doit être utilisée comme référence, cela dépend de la vitesse choisie et de la fréquence du courant alternatif de votre région (en fait la rangée convenable peut être facilement identifiée, parce que c'est celle qui apparaît fixe dans le faisceau du stroboscope). Ajuster le bouton de contrôle de la vitesse jusqu'à ce que la rangée de référence soit parfaitement fixe. Voir Fig. 9.

NOTE: Regarder le faisceau du stroboscope sous la lumière artificielle et non pas sous la lumière solaire car sous cette dernière il vous sera pratiquement impossible de voir le faisceau du stroboscope.

6. Saisir le crochet du bras acoustique et glisser ce dernier soigneusement vers une position où l'aiguille est directement au dessus des sillons de départ du disque.
7. Baisser doucement le levier de mise en pile, ce qui va aussi baisser doucement l'aiguille sur le disque en rotation. Ceci débutera la transcription.
8. Quand la transcription est terminée (c'est à dire que le disque a cessé de jouer), lever entièrement le levier de mise en pile. Faire glisser le bras acoustique vers le repose bras et fixer la patte d'attache du bras.

8. When the transcription is over (i.e., the record finishes playing), lift the cueing stick fully up. Swing the tone-arm back to the arm rest and snap the arm clamping. Push the power switch to OFF position.
9. Whenever you wish to interrupt or terminate the play, lift the cueing stick up and swing the tonearm back to the arm rest.

## 4-CHANNEL CAPABILITY

The output cables of RP-1500 are low-capacitance enabling you to listen to discrete 4-channel sound reproduction. If you already have a 4-channel amplifier or receiver (with CD-4 demodulator), you only need to add a CD-4 type cartridge to RP-1500 in completing a genuine 4-channel system. If you do not have 4-channel system, you know you are prepared for such system in case 4-channel system becomes established. Moreover, the low-capacitance cables will let you use CD-4 type cartridge even for stereo operation, because some 4-channel cartridges are quite suitable for superior stereo transcription. Contact your dealers for further details or write to us, if you wish to know more about 4-channel systems.

## MAINTENANCE

### CAUTIONS

- A. Do not stop the turntable platter by force when it is in motion.
- B. Do not attempt to pry open the cabinet and handle the parts inside. If the turntable needs repairing, always contact authorized repairman or electrical technician.
- C. When replacing cartridge or stylus, make sure the power is off on both the turntable and the amplifier or receiver.
- D. Always keep the stylus tip clean of dust. Use a soft brush and never use fingers.
- E. Clean your records frequently with suitable cleaner before playing.
- F. Do not move the turntable when it is operating.
- G. Clean the cabinet and the dust cover with a soft cloth, moistened with alcohol if possible, but never with organic solvents such as thinner.

9. Wenn Sie das Abspiel unterbrechen oder beenden wollen, wird der Aufsetzhilfehebel zurückgenommen und der Tonarm auf den Tonarmhalter gesetzt.

## QUADROFONIE MOEGELICHKEIT

Die Ausgangsleitungen des RP-1500 haben Niedrigkapazität und ermöglichen Ihnen diskrete Quadrofoniowiedergabe.

Wenn Sie schon einen Quadrofonie-Verstärker oder Empfänger (mit CD-4 Demodulator) besitzen, müssen Sie dem RP-1500 nur noch einen CD-4 Tonabnehmer beifügen, um eine vollständige Quadrofonie-Anlage zu haben. Wenn Sie keine Quadrofonie-Anlage besitzen, sind Sie trotzdem schon auf solch eine Anlage vorbereitet, falls sie einmal angeschafft wird. Die Niedrigkapazitätsleitungen geben Ihnen die Möglichkeit, CD-4 Tonabnehmer für Stereo-Wiedergabe zu gebrauchen. Einige der CD-4 Tonabnehmer sind ziemlich gut für Spitzenklasse Stereo-Aufzeichnungen geeignet.

Fragen Sie Ihren Händler wegen weiterer Angaben oder schreiben Sie uns, wenn Sie mehr über Quadrofonie-Systeme wissen wollen.

## ERHALTUNG

### VOVSICHT

- A. Der Plattenteller darf nicht gewaltsam angehalten werden, wenn er in Bewegung ist.
- B. Versuchen Sie nicht das Gehäuse zu öffnen und die Innenteile anzufassen. Wenn der Plattenspieler repariert werden muss, setzen Sie sich am besten mit einem Elektrofachmann in Verbindung.
- C. Wenn Tonabnehmer oder Abtastnadel ausgetauscht werden, muss der Netzstrom zum Plattenspieler, Verstärker oder Empfänger ausgeschaltet sein.
- D. Achten Sie immer darauf, dass die Abtastnadel staubfrei ist. Nehmen Sie einen weichen Pinsel zum Säubern, aber niemals die Finger.
- E. Drehen Sie nicht den Plattenteller, wenn er sich dreht.
- G. Reinigen Sie das Gehäuse und die Schutzhaube mit einem weichen Lappen, der vielleicht mit etwas Alkohol angefeuchtet ist, aber niemals mit organischen Lösungsmitteln, wie z.B. Verdünner.

Pousser le commutateur d'alimentation dans la position OFF.

9. Chaque fois que vous désirez interrompre ou terminer la lecture, lever le levier de mise en pile et glisser le bras acoustique vers le repose bras.

## POSSIBILITE 4 CANAUX

Les câbles de sortie du RP-1500 sont à faible capacitance ceci vous permet d'entendre une reproduction phonique à 4 canaux distincts. Si vous possédez déjà un amplificateur ou un récepteur à 4 canaux (avec démodulateur DC-4) vous aurez seulement besoin d'ajouter une cartouche du type CD-4 au RP-1500 et ceci complètera un authentique système à 4 canaux, et vous serez prêt au cas où le système à 4 canaux serait établi. Plus encore, les câbles de faible capacitance vous permettront d'utiliser une cartouche du type CD-4 même pour une transcription stéréo, car il existe des cartouches 4 canaux qui conviennent pour une excellente transcription stéréophonique.

Contactez vos vendeurs pour plus de détails ou écrivez nous, si vous désirez en savoir plus au sujet des systèmes à 4 canaux.

## ENTRETIEN

### REMARQUES

- A) Ne pas arrêter par force, la platine du tourne-disques quand il est en marche.
- B) Ne pas essayer de faire fonctionner le tourne-disques quand celui-ci est ouvert et ne rien toucher à l'intérieur. Si le tourne-disques a besoin de réparations, contacter toujours un réparateur autorisé ou un technicien électrique.
- C) Lors du remplacement de la cartouche ou de l'aiguille, s'assurer que l'alimentation soit coupée sur le tourne-disques et aussi sur l'amplificateur ou le récepteur.
- D) Enlever toujours la poussière de la pointe de l'aiguille. Utiliser une brosse souple mais jamais vos doigts.
- E) Nettoyer fréquemment les disques avec un nettoyeur convenable avant de les jouer.
- F) Ne pas déplacer le tourne-disques quand il est en fonctionnement.
- G) Nettoyer le coffret et le cache poussière avec un tissu souple, humidifié avec de l'alcool si possible, mais jamais avec des solvants organiques.

#### HOWLING AND HUM

Howling is usually caused by vibration of speakers which affects the very sensitive cartridge. If such phenomenon occurs, relocate the turntable or speakers away from each other as much as possible.

Hum is usually caused by imperfect grounding (earthing) of the turntable. If hum occurs, check if the turntable is properly grounded to the amplifier's ground. Hum will also be induced when the output cables are too close to the amplifier's power transformer, so locate the cables away from the transformer. Sometimes, you can eliminate a hum by unplug the AC cord and plug it back in reverse.

#### DUST COVER

The dust cover can be easily detached as seen in Figure 10. Note it is free-stop from about 30° to 60° angle.

#### HEADSHELL STAND

If you have another headshell with cartridge, insert them to the convenient headshell stand provided at back left-hand corner. Just plug the neck of the headshell into the stand. Your cartridge and stylus may also be protected from unexpected damage.

#### PFEIFEN UND BRUMMEN

Pfeifen entsteht gewöhnlich durch Schwingungen der Lautsprecher, die den empfindlichen Tonabnehmer beeinflussen. Wenn so eine Erscheinung entsteht, setzen Sie am besten den Plattenspieler und die Lautsprecher soweit wie möglich voneinander hin. Brummen entsteht durch ungenügende Erdung des Plattenspielers. Wenn ein Brummen erscheint, prüfen Sie, ob der Plattenspieler richtig mit der Erde des Verstärkers verbunden ist. Brummen wird auch dadurch verursacht, wenn die Ausgangsleitungen zu nahe am Netztransformator liegen. Daher müssen sie etwas entfernt verlegt werden. Manchmal kann man den Brummen dadurch beseitigen, indem das Netzkabel herausgezogen wird und umgekehrt wieder eingesteckt wird.

#### STAUBSCHUTZHAUBE

Die Schutzhaube kann einfach abgenommen werden. Siehe Abb. 10. Sie kann in einem beliebigen Winkel zwischen 30 und 60 selbst stehenbleiben.

#### TONARMKOPFSTAENDER

Wenn Sie einen anderen Tonarmkopf besitzen, stecken Sie ihn in das geeignete Loch, dass sich in der hinteren linken Ecke des Chassis befindet. Ihr Tonabnehmer und Abtastnadel sind dort vor unerwartetem Schaden sicher aufgehoben.

#### BOURDONNEMENTS ET RONFLEMENTS

Le bourdonnement est généralement causé par une vibration des enceintes qui affecte la cartouche très sensible. Si un tel phénomène apparaît, re-placer le tourne-disques ou le renceintes de telle sorte qu'ils soient aussi loin que possible les uns des autres. Les ronflements sont généralement causés par une prise de terre incorrecte du tourne-disques. Si un ronflement apparaît, vérifiez si le tourne-disques a une terre correcte avec l'amplificateur. Le ronflement peut être aussi induit quand les câbles de sortie sont trop près du transformateur d'alimentation de l'amplificateur, replacer les câbles au loin du transformateur. Parfois, vous pouvez éliminer un ronflement en débranchant le cordon d'alimentation et en le rebranchant à l'envers.

#### CACHE POUSSIERE

Le cache poussière peut être facilement détaché comme on le voit sur la figure 10. Noter qu'il est à arrêts libres d'environ 30° à 60°.

#### PRESENTOIR DE LA TETE

Si vous avez un autre manteau de tête avec une cartouche, les placer dans le présentoir situé dans le coin arrière gauche. Placer simplement le cou du manteau de tête dans le présentoir. Votre cartouche et votre aiguille seront donc protégées contre des dégâts inattendus.

#### EXCLUSIVE NOTE FOR U.K.

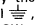
If your unit comes with a 3-core cable without a plug, make certain live, neutral and (where appropriate) earth leads are connected to the proper terminals. Check that the terminals are screwed down firmly and no loose strands of wire are present.

#### WARNING: THIS APPARATUS MUST BE EARTHED

IMPORTANT: The wires in this mains lead are coloured in accordance with the following code:

GREEN/YELLOW: EARTH  
BLUE: NEUTRAL  
BROWN: LIVE

As the colours of the wires in the mains lead of this apparatus may not correspond with the coloured markings identifying the terminals in your plug proceed as follows.

The wire which is coloured GREEN/YELLOW must be connected to the terminal in the plug which is marked by the letter E or by the safety earth symbol , or coloured GREEN or GREEN/YELLOW.

The wire which is coloured BLUE must be connected to the terminal which is marked with the letter N or coloured BLUE or BLACK. The wire which is coloured BROWN must be connected to the terminal which is marked with the letter L or coloured BROWN or RED. The apparatus must be protected by a 3 Amp fuse if a 13 Amp (BS 1363) plug is used. If another type of plug is used a 5 Amp fuse or lower must be used, either in the plug or adapter or at the distribution board.

#### SPECIFICATIONS

##### MOTOR AND TURNTABLE

MOTOR . . . . .	Frequency-generator DC servo motor
DRIVE . . . . .	Belt-drive system
SPEEDS . . . . .	33-1/3 and 45 rpm, electronically changeable
SPEED CONTROL CHANGE . . . . .	±5%, individually adjustable for each speed
WOW AND FLUTTER . . . . .	Less than 0.05% WRMS
SIGNAL-TO-NOISE RATIO . . . . .	Better than 58 db
PLATTER . . . . .	Full-size aluminum alloy die-cast platter (310 mm) with embossed strobe markings on rim

##### TONARM

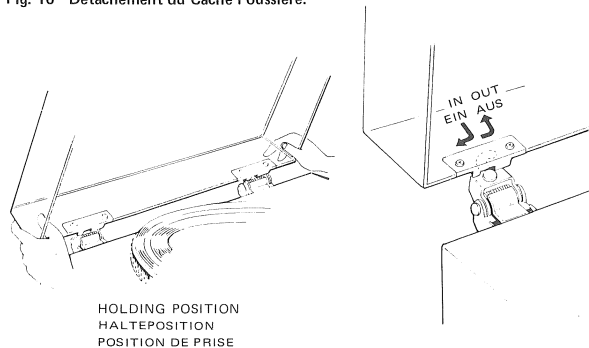
TYPE . . . . .	Static-balanced S-shaped pipe arm, with plug-in headshell, oil-damped cueing device, direct-readout stylus gauge counter weight, anti-skating device
OVERHANG . . . . .	11 mm
TRACKING ERROR . . . . .	+3.5° ~ -0.25°
SUITABLE CARTRIDGE . . . . .	
WEIGHT . . . . .	minimum 4 g ~ maximum 14 g
SUITABLE STYLUS . . . . .	
PRESSURE . . . . .	minimum 0.75 g ~ maximum 3 g

##### MISCELLANEOUS

POWER REQUIREMENT . . . . .	100/120V, 50/60Hz, or 220/240V, 50/60Hz (depending on destination)
POWER CONSUMPTION . . . . .	maximum 10 watts
OVERALL DIMENSIONS . . . . .	436mm (W) x 345mm (D) x 145 mm (H)
NET WEIGHT . . . . .	6 kg/13.2 lbs.

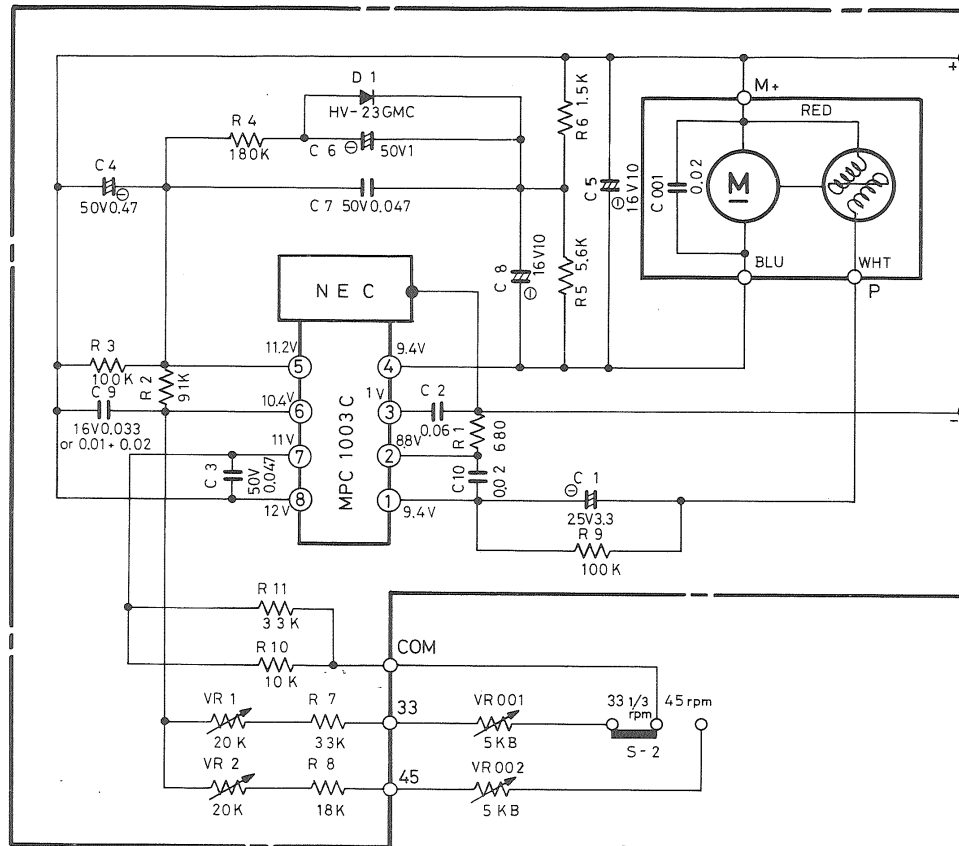
Note: Specifications subject to change for improvement without prior notice.

Fig. 10 Detaching Dust Cover  
Abb. 10 Abnehmen der Staubschutzhaube  
Fig. 10 Détachement du Cache Poussière.



# ROTEL<sup>®</sup> MODEL RP-1500 SCHEMATIC DIAGRAM

Printed in Japan T-045-05



### (RESISTORS)

5% TOLERANCE UNLESS OTHERWISE NOTED

K--- KILO OHM

M--- MEGA OHM

NON MARK--- LOW NOISE TYPE CARBON RESISTORS 1/4 WATT

### (CAPACITORS)

--- ELECTROLYTIC CAPACITORS

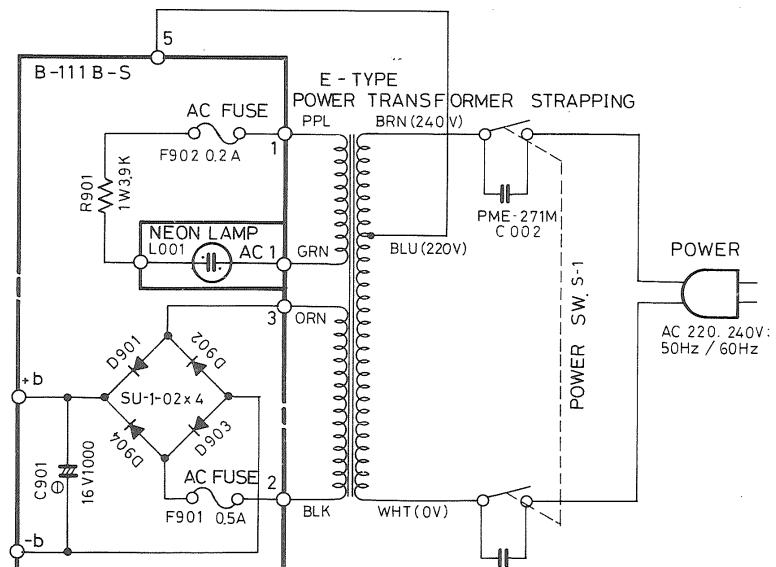
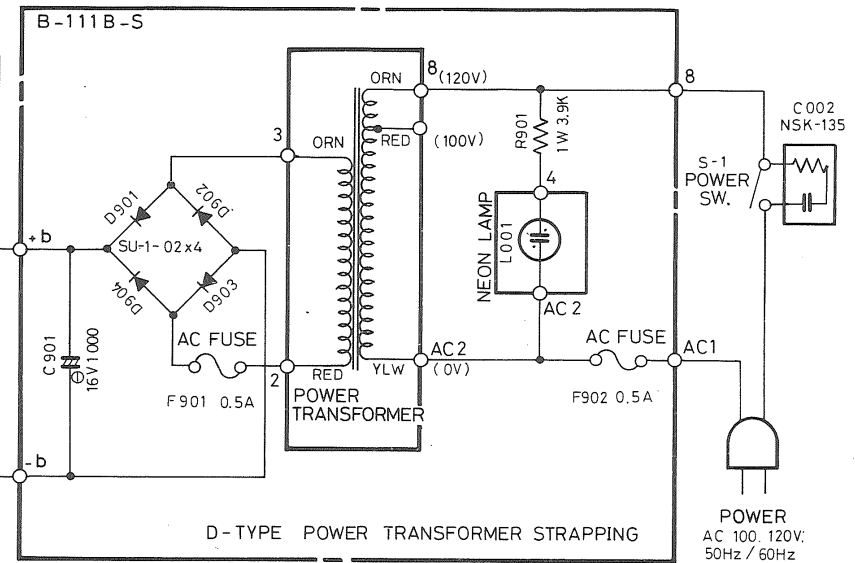
NON MARK--- CERAMIC CAPACITORS

• UNLESS OTHERWISE NOTED IN SCHEMATIC ALL CAPACITANCE VALUES ARE EXPRESSED IN MFD.

• VOLTAGE READING WITH VTVM FROM THE POINT SHOWN TO THE CHASSIS GROUND (LINE VOLTAGE 120VOLT).

• VOLTAGE READING MAY VARY ±20%.

ITEM	SCHEMATIC LOCATION (LAST)	
MHX 5P 2RVA	R 9	C 10
POWER SUPPLY	R 9 0 1	C 9 0 1
CHASSIS	---	C 0 0 2



## TECHNISCHE DATEN

### MOTOR UND PLATTENTELLER

MOTOR Frequenz-Generator mit DC-Servomotor  
ANTRIEB

Belt-Drive System

DREHZAHLN

33 1/3 — 45 U/min elektronisch wechselbar

DREHZAHL-REGULIERUNG

± 5% wechselbarer Justierungsbereich

GLEICHLAUFSCHWANKUNGEN

Weniger als 0.05% WRMS

GERAEUCHABSTAND

besser als 58 db

PLATTENTELLER

Ganz-Aluminiumlegierung-Druckguss-Plattenteller (310 mm)  
mit eingefügten Stroboskopmarkierungen am Aussenkranz

### TONARM

TYPE statisch gelagerter, S-förmiger Rohrtonarm mit aufgestecktem  
Tonarmkopf, hydraulisch gedämpfter Aufsetzhilfe, Gewicht  
mit direkt ablesbarer Auflagekraftanzeige und Antiskating-  
Vorrichtung

UEBERHANG

11 mm

SPURFEHLWINKEL

+3.5° ~ -0.25°

TONABNEHMERGEWICHT

minimal 4 g — maximal 14 g

ABTASTNADELAUFLAGEKRAFT

minimal 0.75 g — maximal 3 g

### VERSCHIEDENES

NETZSTROM

100/120V, 50/60Hz, oder 220/240V, 50/60Hz (gemäß des  
Bestimmungsortes)

LEISTUNGSVERBRAUCH

maximal 10 Watt

ABMESSUNGEN

436mm (B) x 345mm (T) x 145mm (H)

GEWICHT

6 kg

ANMERKUNG: Änderungen vorbehalten.

## CARACTERISTIQUES

### MOTEUR ET TOURNE-DISQUES

MOTEUR

servomoteur à courant continu générateur de fréquence

ENTRAÎNEMENT

système à entraînement par courroie

VITESSES

33 1/3 et 45 tours/minutes. réglage électronique

CHANGEMENT DU CONTRÔLE DE LA VITESSE

±5%, ajustable individuellement pour chaque vitesse

OSCILLATIONS

moins de 0.05% WRMS

RAPPORT SIGNAL SUR BRUIT

mieux que 58 db

PLATINE

plein alliage d'aluminium coulé sous pression (310 mm)  
avec sur la jante marques du stroboscope en bossage.

### BRAS ACOUSTIQUE

TYPE

Bras tube de forme en S à équilibre statique, avec manteau  
de tête branchable, système de mise en pile à bain d'huile,  
jauge-compteur de poids de l'aiguille à lecture directe,  
système antidérapage.

SURPLOMB

11 mm

ERREUR DE PISTE

+ 3.5° — 0.25°

POIDS DE LA CARTOUCHE CONVENABLE

minimum 4 g; maximum 14 g

PRESSION DE L'AIGUILLE CONVENABLE

minimum 0.75 g; maximum 3 g

### GENERALITES

ALIMENTATION

100/120V, 50/60Hz ou 220/240V, 50/60Hz  
(dépendant de la destination)

CONSOMMATION

maximum 10 watts

DIMENSIONS HORS-TOUT

436 mm (l), 345 mm (P), 145 mm (H)

POIDS NET

6 kg/13.2 lbs

Note: sous réserve de modifications sans préavis pour améliorations.

Quality. Uncompromised.

**ROTEL**®